

The logo features the letters 'STG' in a large, bold, red, sans-serif font. To the right of 'STG', the word 'GROUP' is written in a smaller, bold, black, sans-serif font. The text is centered over a background of five overlapping diamond-shaped frames with a light blue border. Each frame contains a different architectural image: the top frame shows a glass skyscraper; the middle-left frame shows a modern building facade; the middle-right frame is empty; the bottom-left frame shows a building with a globe on top; and the bottom-right frame shows a classical-style building.

STG GROUP

ANKRAJLAR / ANCHORS

Çizgisiz Ankraj / Unlined Anchor 4

Çizgili Ankraj / Striped Anchor 5

Çizgili Kare Pul / Striped Square Washer 6

Bükümlü Yaprak Ankraj / Twisted Leaf Anchor 7

Düz Yaprak Ankraj / Leaf Anchor 8

Tel Ankraj / Wire Anchor 9

AKSESUARLAR / ACCESSORİZE

10 Ayar Kolu / Adjustable Arm

11 Flanşlı Pim / Flanged Pin

12 Düz Pim / Pin

13 Plastik Tüp / Plastic Tube

PROFİLLER / PROFILES

U Profil / U Profile 14

L Profil / L Profile 15

KONSOL / BRACKET

16 L Bayrak / L Flag

DÜBELLER / DOWELS

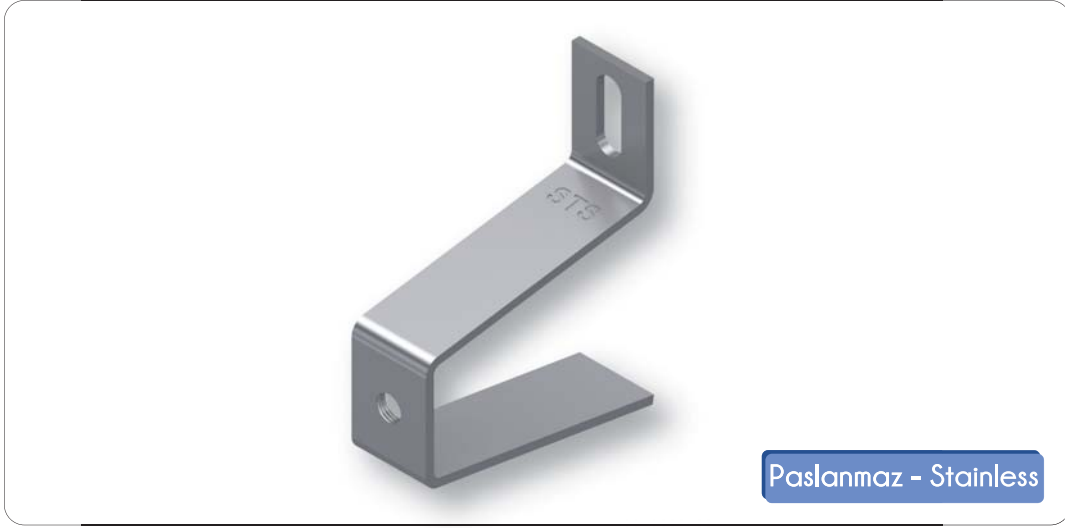
Gömleklili Döbel / Steel Peg 17

Klipsli Döbel / Steel Peg 18

19 Civata, Somun, Pul / Bolt, Nut and Washer

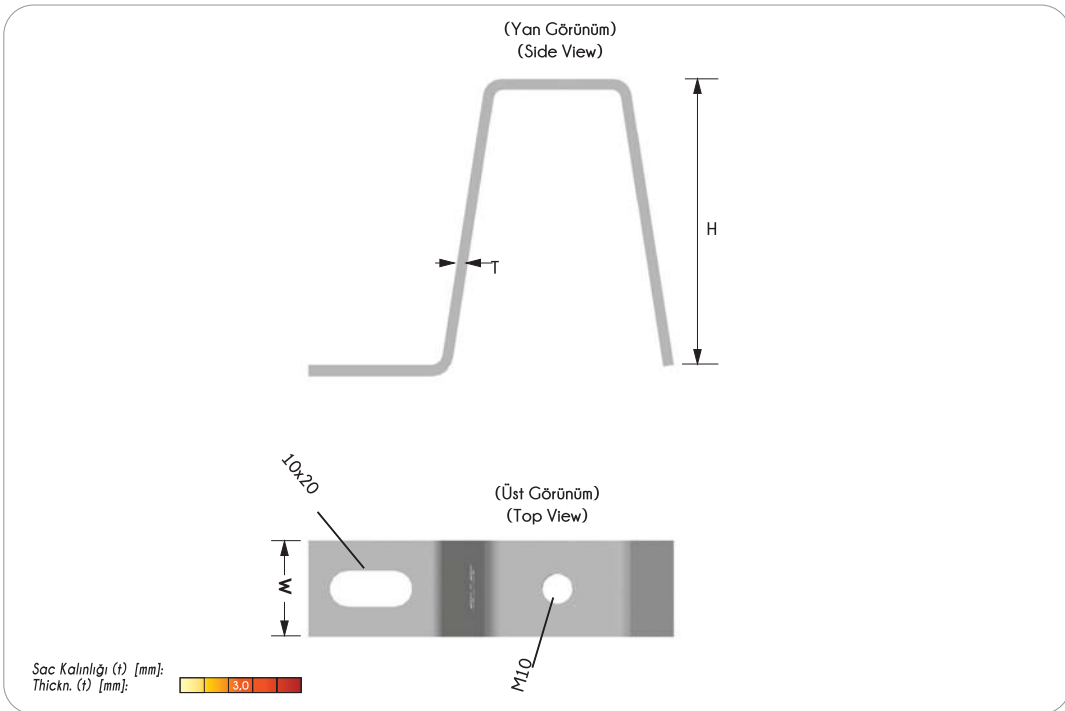
Diđer Ürünlerimiz / Other Products 20

Sertifikalarımız / Certificates 25



| Ürün Kodu Product Code | Ø mm | T mm | W mm | H mm | Ağırlık / Weight (ad/kg)(pcs/kg) |
|---------------------------|---------|---------|---------|---------|-------------------------------------|
| STS F20 | M10 | 3 | 27 | 20 | 0,055 |
| STS F40 | M10 | 3 | 27 | 40 | 0,075 |
| STS F60 | M10 | 3 | 27 | 60 | 0,110 |
| STS F80 | M10 | 3 | 27 | 80 | 0,134 |
| STS F100 | M10 | 3 | 27 | 100 | 0,158 |

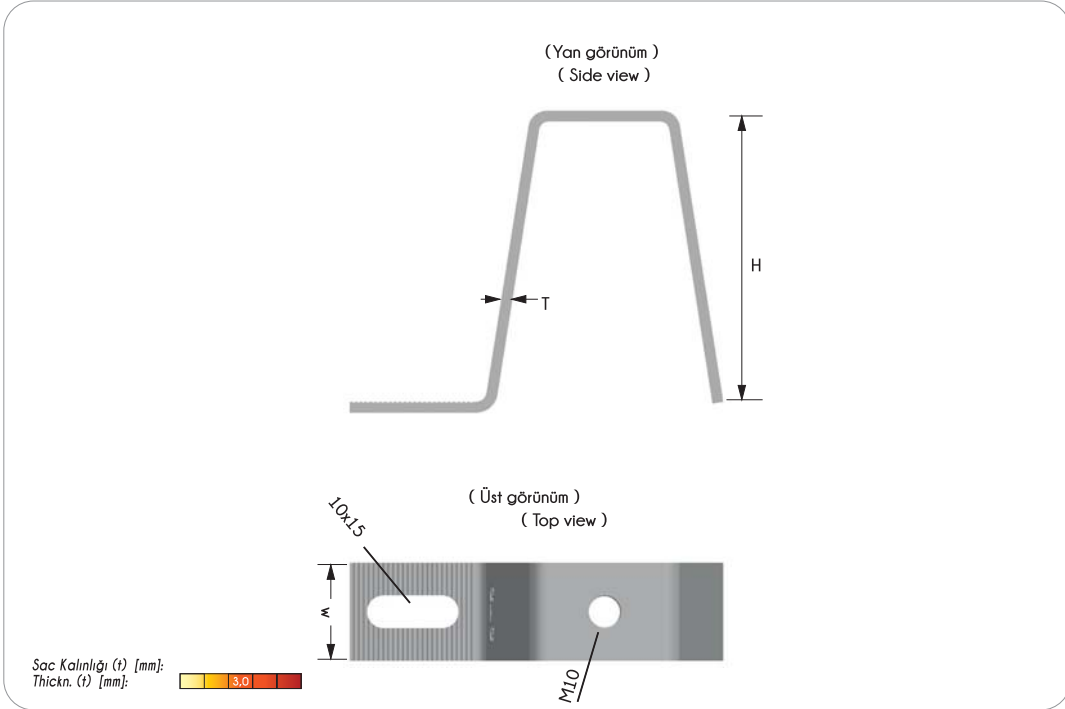
- AISI 430-304-316
- Siparişlerinizde lütfen ürün kodu bildiriniz.
- Ölçüler mm'dir.
- Please tell the product code in your order.
- Dimension in mm.





| Ürün Kodu Product Code | Ø mm | T mm | W mm | H mm | Ağırlık / Weight (ad/kg)(pcs/kg) |
|---------------------------|---------|---------|---------|---------|-------------------------------------|
| STS F20 T | M10 | 3 | 27 | 20 | 0,055 |
| STS F40 T | M10 | 3 | 27 | 40 | 0,075 |
| STS F60 T | M10 | 3 | 27 | 60 | 0,110 |
| STS F80 T | M10 | 3 | 27 | 80 | 0,134 |
| STS F100 T | M10 | 3 | 27 | 100 | 0,152 |

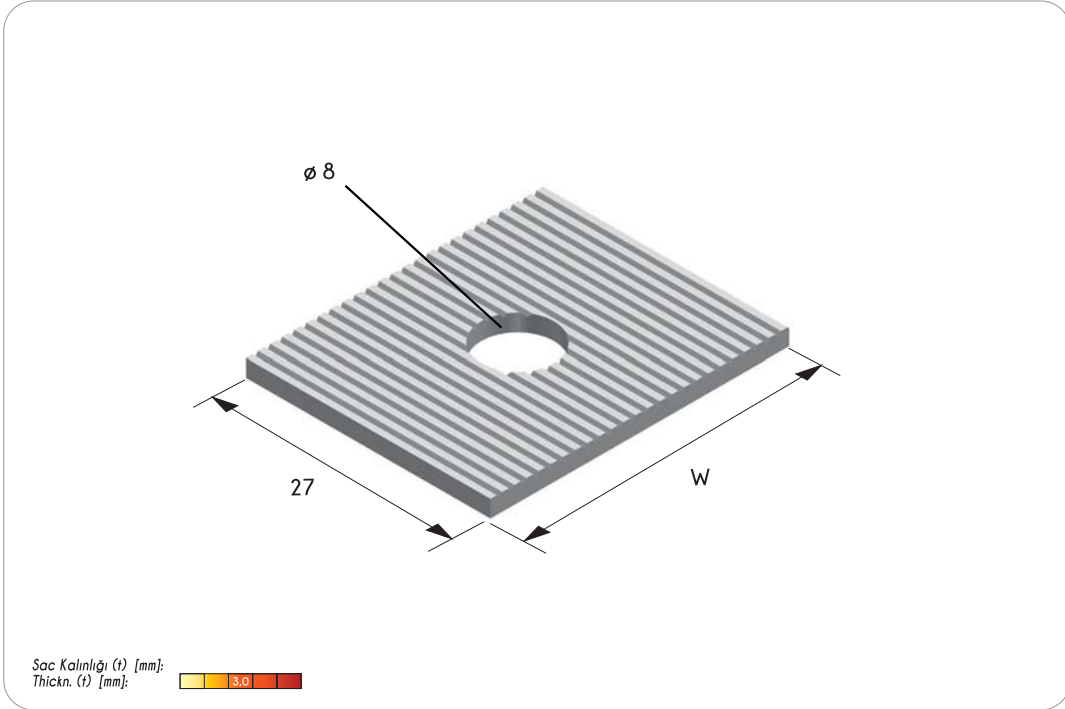
- AISI 430-304-316
- Siparişlerinizde lütfen ürün kodu bildiriniz.
- Ölçüler mm'dir.
- Please tell the product code in your order.
- Dimension in mm.





| Ürün Kodu Product Code | Ø mm | T mm | W mm | Ağırlık / Weight (ad/kg)(pcs/kg) |
|---------------------------|---------|---------|---------|-------------------------------------|
| STS TP | 8 | 3 | 27 | 0,0075 |

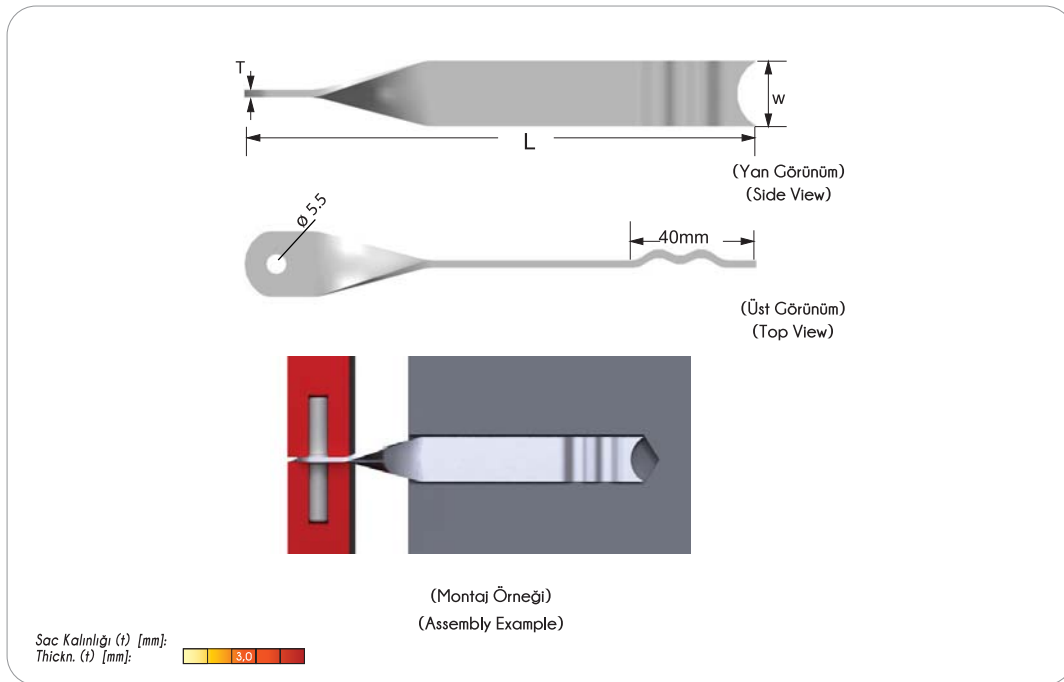
- AISI 430-304-316
- Siparişlerinizde lütfen ürün kodu bildiriniz.
- Ölçüler mm'dir.
- Please tell the product code in your order.
- Dimension in mm.





| Ürün Kodu Product Code | T mm | W mm | L mm | Ağırlık / Weight (ad/kg)(pcs/kg) |
|---------------------------|---------|------------|---------|-------------------------------------|
| STS BYA2-12 | 2 | 18 | 120 | 0,034 |
| STS BYA2-15 | 2 | 18 | 150 | 0,042 |
| STS BYA2-17 | 2 | 18 | 170 | 0,048 |
| STS BYA2-20 | 2 | 18 | 200 | 0,056 |
| STS BYA2-22 | 2 | 18 | 220 | 0,062 |
| STS BYA3-12 | 3 | 18 | 120 | 0,051 |
| STS BYA3-15 | 3 | 18 <td 150 | 0,063 | |
| STS BYA3-17 | 3 | 18 | 170 | 0,072 |
| STS BYA3-20 | 3 | 18 | 200 | 0,084 |
| STS BYA3-22 | 3 | 18 | 220 | 0,093 |

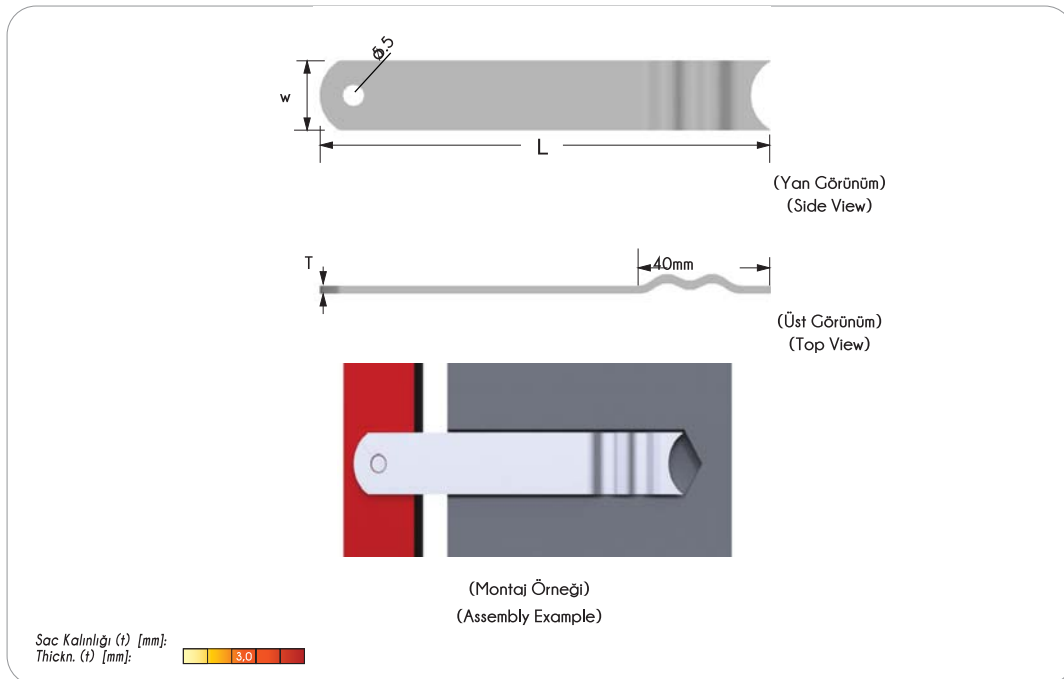
- AISI 304-AISI 316-430
- Siparişlerinizde lütfen ürün kodu bildiriniz.
- Ölçüler mm'dir.
- Please tell the product code in your order.
- Dimension in mm.





| Ürün Kodu Product Code | T mm | W mm | L mm | Ağırlık / Weight (ad/kg)(pcs/kg) |
|---------------------------|---------|---------|---------|-------------------------------------|
| STS YA2-12 | 2 | 18 | 120 | 0,034 |
| STS YA2-15 | 2 | 18 | 150 | 0,042 |
| STS YA2-17 | 2 | 18 | 170 | 0,048 |
| STS YA2-20 | 2 | 18 | 200 | 0,056 |
| STS YA2-22 | 2 | 18 | 220 | 0,062 |
| STS YA3-12 | 3 | 18 | 120 | 0,051 |
| STS YA3-15 | 3 | 18 | 150 | 0,063 |
| STS YA3-17 | 3 | 18 | 170 | 0,072 |
| STS YA3-20 | 3 | 18 | 200 | 0,084 |
| STS YA3-22 | 3 | 18 | 220 | 0,093 |

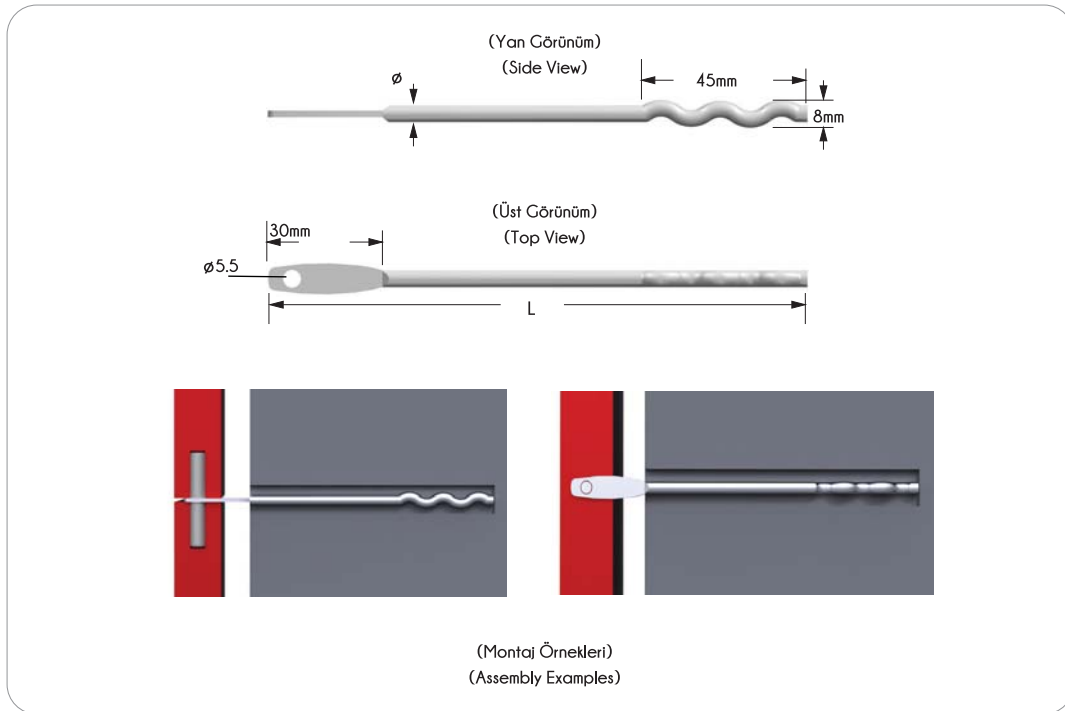
- AISI 304-AISI 316-430
- Siparişlerinizde lütfen ürün kodu bildiriniz.
- Ölçüler mm'dir.
- Please tell the product code in your order.
- Dimension in mm.





| Ürün Kodu Product Code | Ø mm | L mm | Ağırlık / Weight (ad/kg)(pcs/kg) |
|---------------------------|---------|---------|-------------------------------------|
| STS TA5-15 | 5 | 150 | 0,016 |
| STS TA5-17 | 5 | 170 | 0,019 |
| STS TA5-20 | 6 | 200 | 0,022 |
| STS TA5-22 | 6 | 220 | 0,025 |

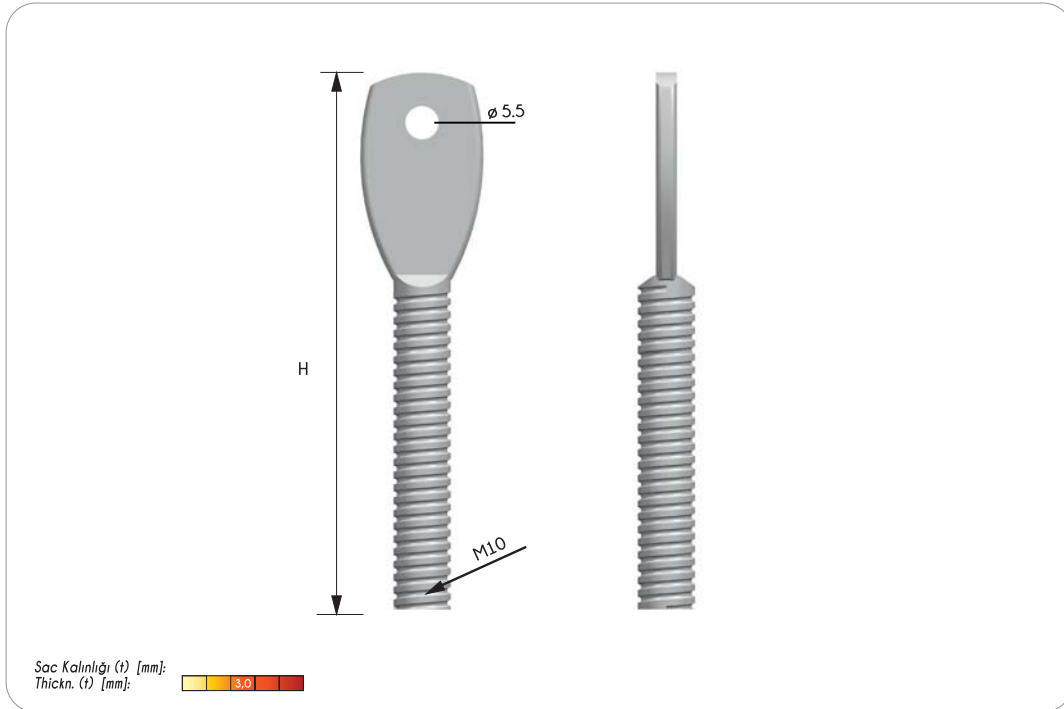
- AISI 304 AISI 316 AISI 430 (204)
- Siparişlerinizde lütfen ürün kodu bildiriniz.
- Ölçüler mm'dir.
- Please tell the product code in your order.
- Dimension in mm.





| Ürün Kodu Product Code | Ø mm | L mm | e mm | Ağırlık / Weight (ad/kg)(pcs/kg) |
|---------------------------|---------|---------|---------|-------------------------------------|
| STS AK40 | M10 | 40 | 24 | 0,017 |
| STS AK50 | M10 | 50 | 24 | 0,021 |
| STS AK60 | M10 | 60 | 24 | 0,025 |
| STS AK70 | M10 | 70 | 24 | 0,030 |
| STS AK80 | M10 | 80 | 24 | 0,033 |

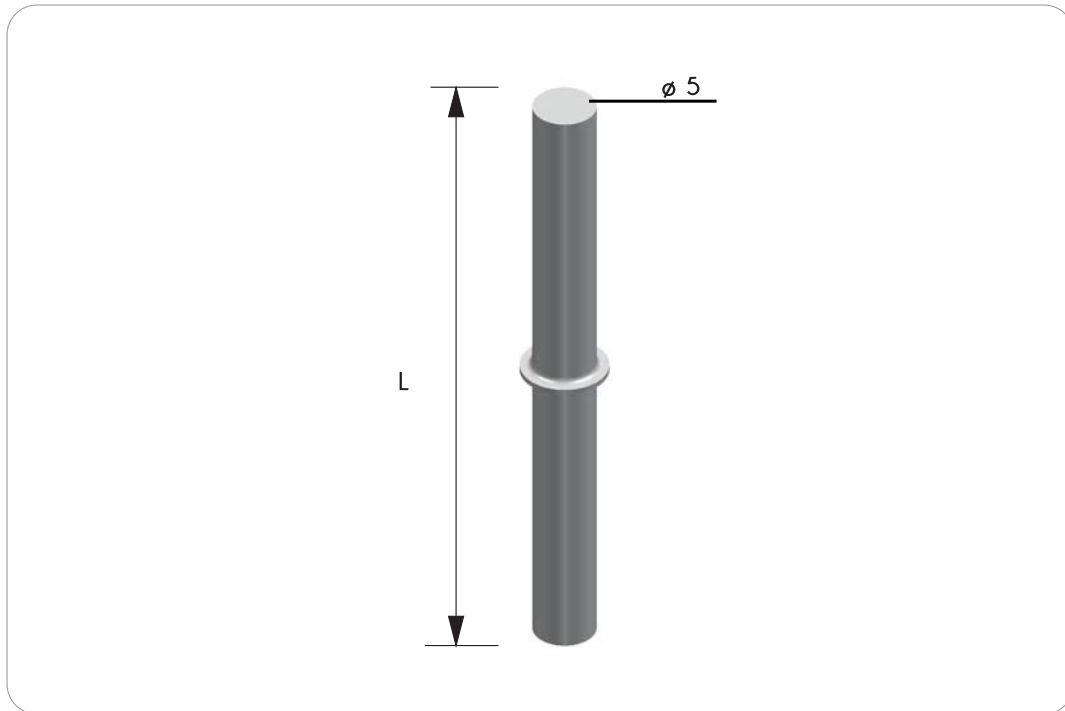
- AISI 430-304-316
- Siparişlerinizde lütfen ürün kodu bildiriniz.
- Ölçüler mm'dir.
- Please tell the product code in your order.
- Dimension in mm.





| Ürün Kodu Product Code | Ø mm | L mm | Ağırlık / Weight (ad/kg)(pcs/kg) |
|---------------------------|---------|---------|-------------------------------------|
| STS PMF5 | 5 | 50 | 0,0082 |
| STS PM6 | 5 | 60 | 0,0095 |
| STS PM7 | 5 | 70 | 0,0095 |

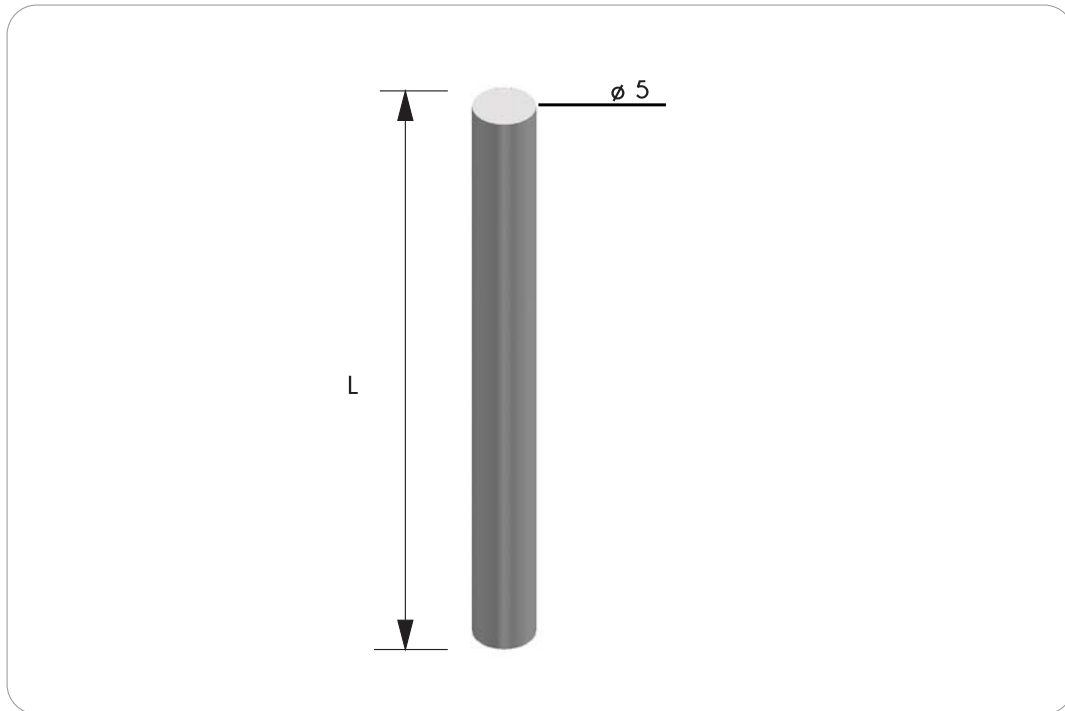
- AISI 304 AISI 316 AISI 430 (204)
- Siparişlerinizde lütfen ürün kodu bildirin.
- Ölçüler mm'dir.
- Please tell the product code in your order.
- Dimension in mm.

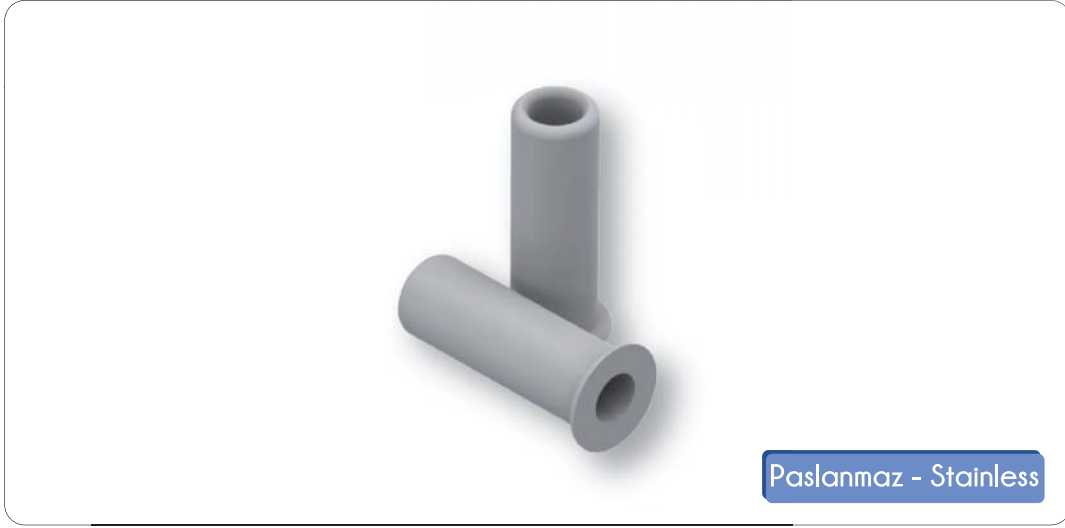




| Ürün Kodu Product Code | Ø mm | L mm | Ağırlık / Weight (ad/kg)(pcs/kg) |
|---------------------------|---------|---------|-------------------------------------|
| STS PM5 | 5 | 50 | 0,0080 |
| STS PM6 | 5 | 60 | 0,0095 |
| STS PM7 | 5 | 70 | 0,0105 |

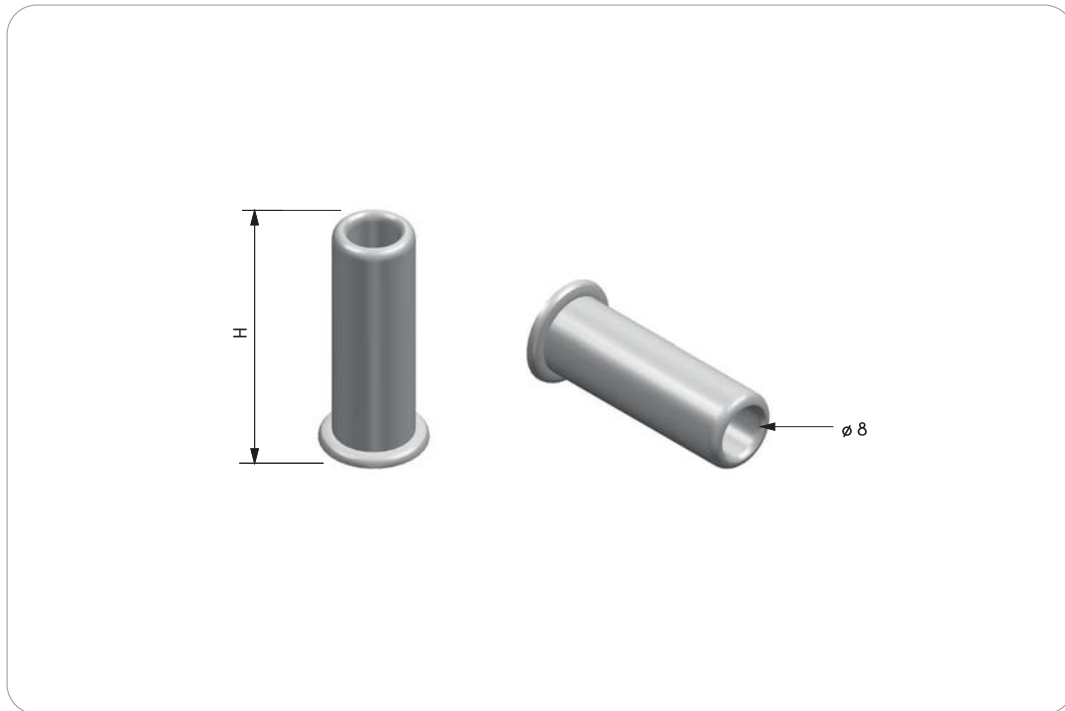
- AISI 304 AISI 316 AISI 430 (204)
- Siparişlerinizde lütfen ürün kodu belirtiniz.
- Ölçüler mm'dir.
- Please tell the product code in your order.
- Dimension in mm.

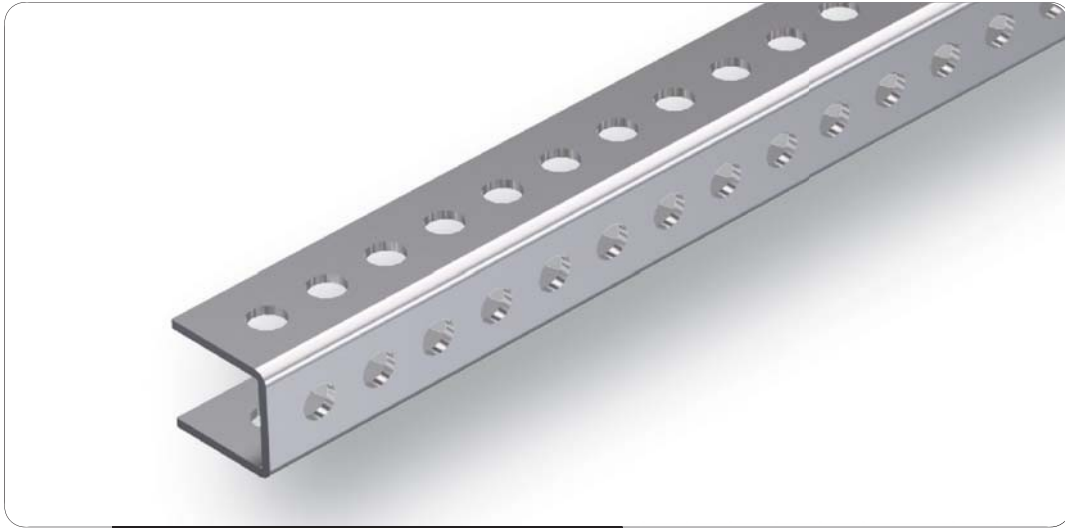




| Ürün Kodu Product Code | L mm | Ø mm | Ağırlık / Weight (ad/kg)(pcs/kg) |
|---------------------------|---------|---------|-------------------------------------|
| STS PC5 | 40 | 7 | 0,0020 |

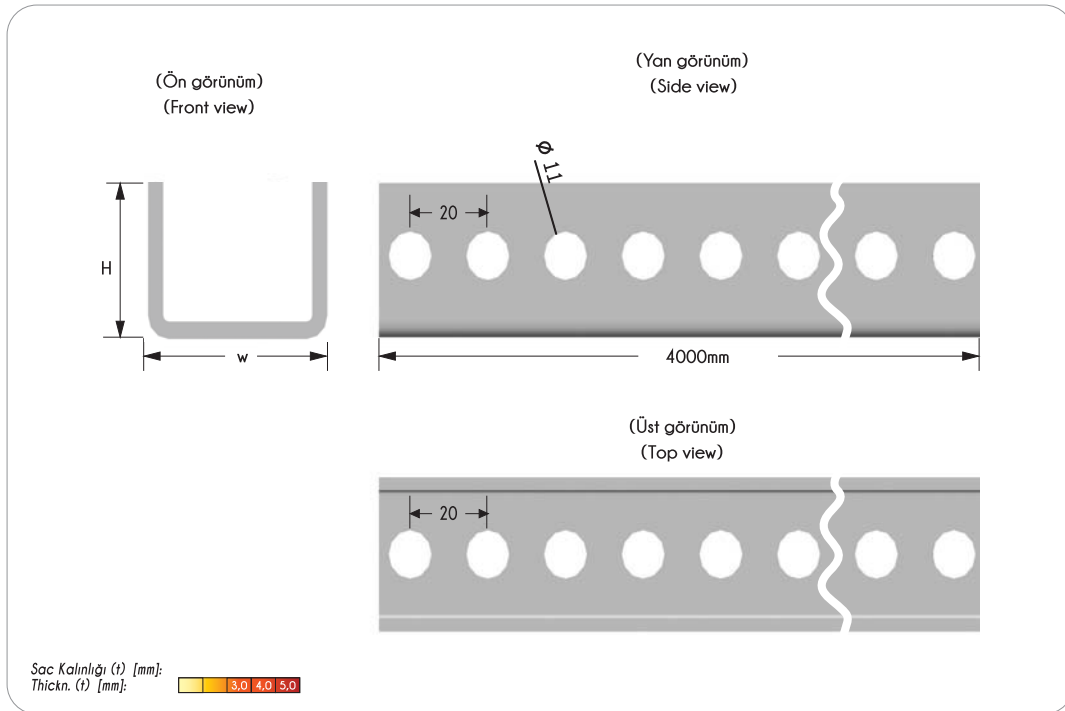
- AISI 304 AISI 316 AISI 430 (204)
- Siparişlerinizde lütfen ürün kodu bildirin.
- Ölçüler mm'dir.
- Please tell the product code in your order.
- Dimension in mm.

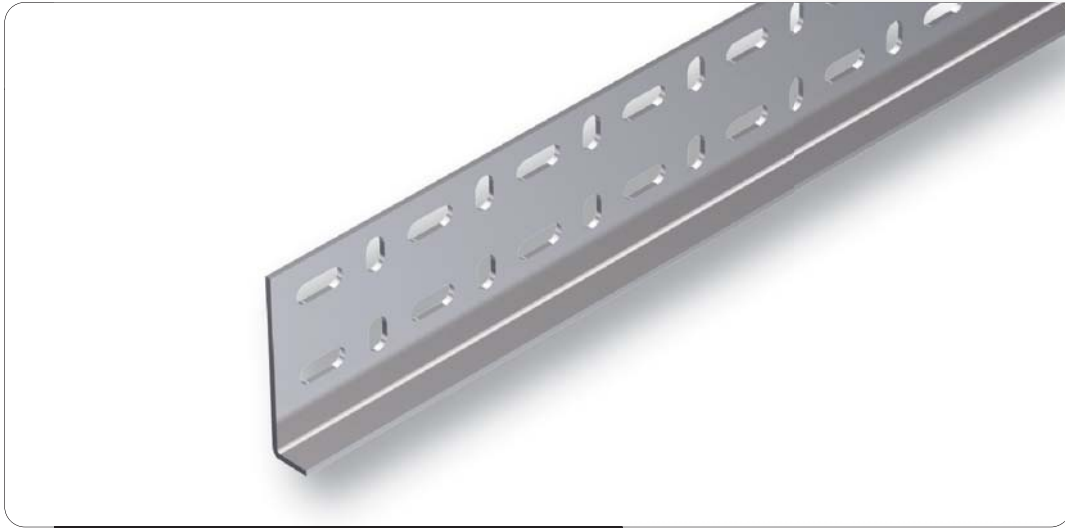




| Ürün Kodu Product Code | T mm | W mm | H mm | Ağırlık / Weight (mt/kg) |
|---------------------------|---------|---------|---------|-----------------------------|
| STS UP3-3525 | 2,5 | 35 | 35 | 1,525 |
| STS UP3-3530 | 3 | 35 | 35 | 1,830 |
| STS UP3-4040 | 4 | 40 | 40 | 2,460 |
| STS UP3-5050 | 5 | 50 | 50 | 3,825 |

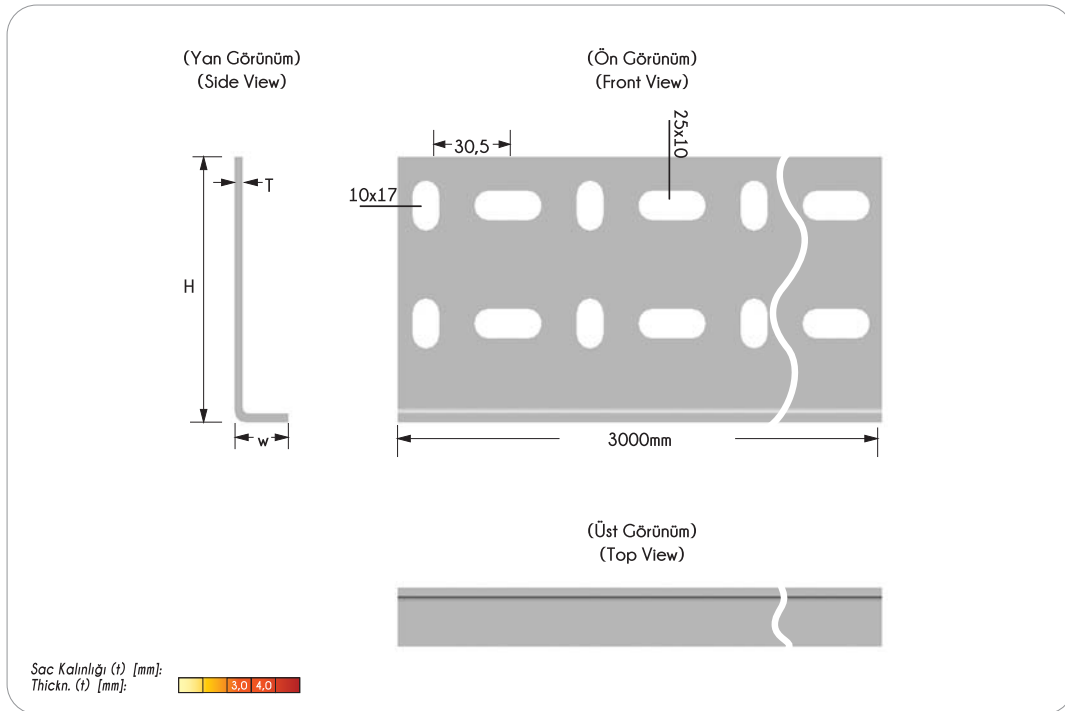
- Materyeller EN ISO 1461 (TS 914) standart sıcak daldırma galvaniz veya TS 822 olarak imal edilebilir. Lütfen siparişinizde belirtiniz.
- Siparişlerinizde lütfen ürün kodu bildirin.
- Ölçüler mm'dir.
- Please tell the product code in your order.
- Dimension in mm.





| Ürün Kodu Product Code | T mm | W mm | H mm | Ağırlık / Weight (mt/kg) |
|---------------------------|---------|---------|---------|-----------------------------|
| STS LP3-1525 | 2,5 | 15 | 85 | 1,558 |
| STS LP3-2025 | 2,5 | 20 | 90 | 1,480 |
| STS LP3-1530 | 3 | 15 | 85 | 1,870 |
| STS LP3-2030 | 3 | 20 | 90 | 1,776 |

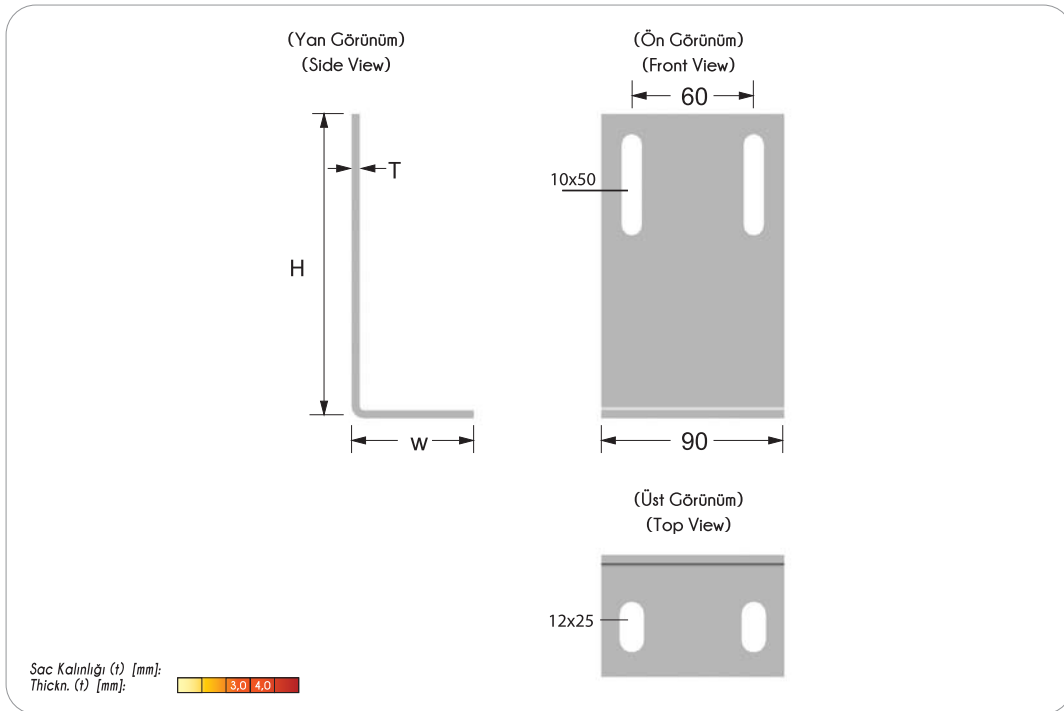
- Matzemeler EN ISO 1461 (TS 914) standart sıcak daldırma galvaniz veya TS 822 olarak imal edilebilir. Lütfen siparişinizde belirtiniz.
- Siparişlerinizde lütfen ürün kodu bildirin.
- Ölçüler mm'dir.
- Please tell the product code in your order.
- Dimension in mm.





| Ürün Kodu Product Code | T mm | W mm | H mm | Ağırlık / Weight (mt/kg) |
|---------------------------|---------|---------|---------|-----------------------------|
| STS LB10-3 | 3 | 50 | 100 | 0,340 |
| STS LB12-3 | 3 | 50 | 120 | 0,380 |
| STS LB15-3 | 3 | 50 | 150 | 0,440 |
| STS LB20-3 | 3 | 50 | 200 | 0,540 |
| STS LB10-4 | 4 | 50 | 100 | 0,450 |
| STS LB12-4 | 4 | 50 | 120 | 0,500 |
| STS LB15-4 | 4 | 50 | 150 | 0,590 |
| STS LB20-4 | 4 | 50 | 200 | 0,720 |

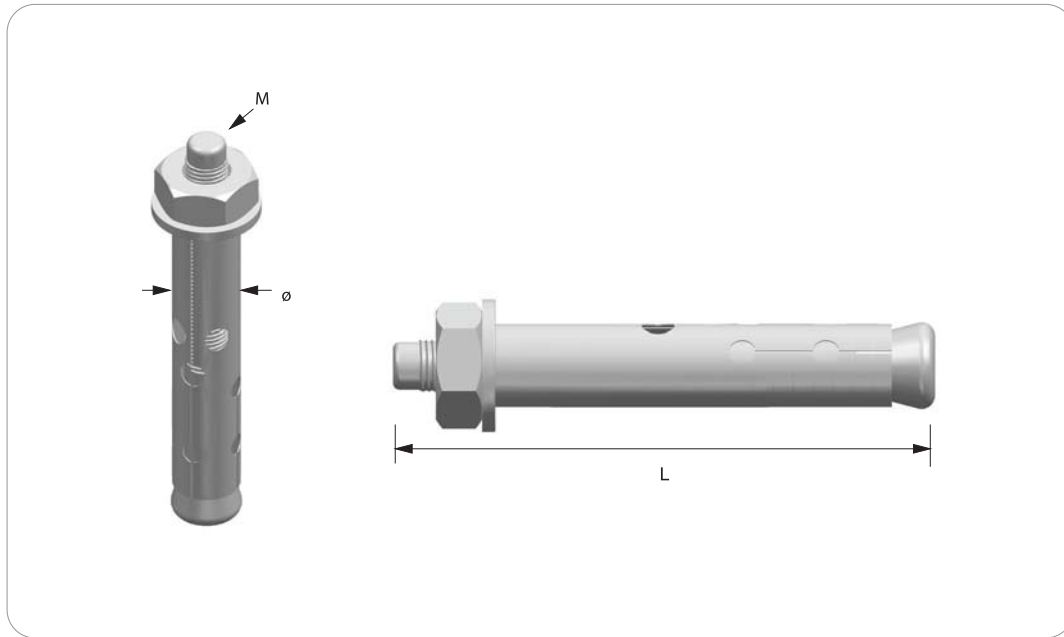
- Matzemeler EN ISO 1461 (TS 914) standart sıcak daldırma galvaniz veya TS 822 olarak imal edilebilir. Lütfen siparişinizde belirtiniz.
- Siparişlerinizde lütfen ürün kodu bildiriniz.
- Ölçüler mm'dir.
- Please tell the product code in your order.
- Dimension in mm.





| Ürün Kodu Product Code | M metric | L mm | Ø mm | Ağırlık / Weight (ad/kg)(pcs/kg) |
|---------------------------|-------------|---------|---------|-------------------------------------|
| STS ÇSDM8 | 8 | 75 | 10 | 0,040 |
| STS ÇSDM10 | 10 | 85 | 12 | 0,066 |
| STS ÇSDM10-1 | 10 | 110 | 12 | 0,095 |
| STS ÇSDM12 | 12 | 90 | 14 | 0,118 |

- Malzemeler TS 149 elektrogalvaniz beyaz renk kaplamalı olarak imal edilecektir. Lütfen siparişinizde belirtiniz.
- Siparişlerinizde lütfen ürün kodu bildiriniz.
- Ölçüler mm'dir.
- Please tell the product code in your order.
- Dimension in mm.

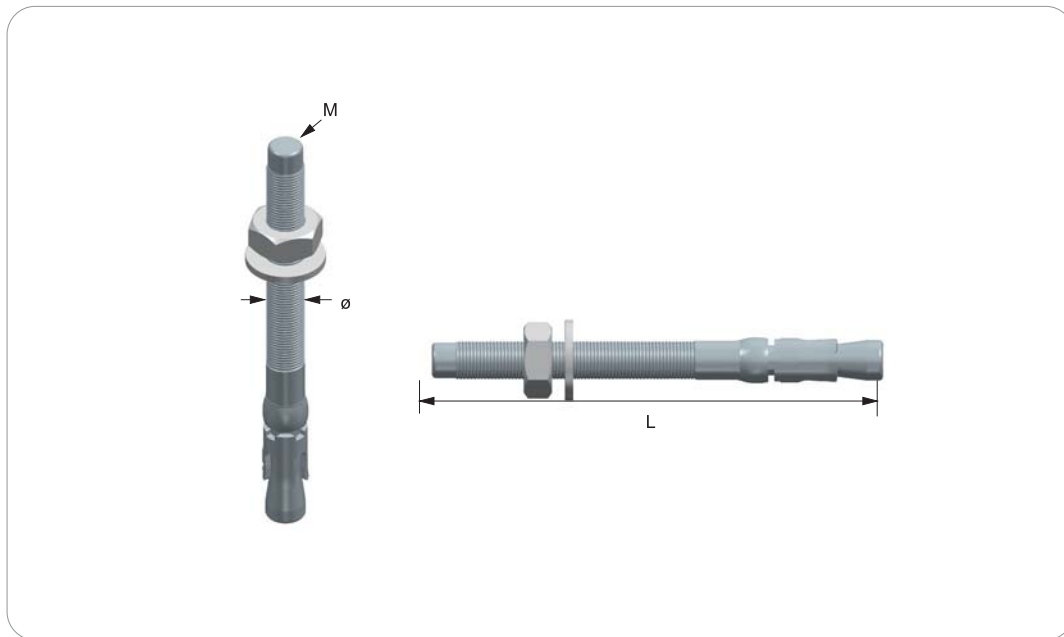




Çelik - Steel

| Ürün Kodu Product Code | M metric | L mm | Ø mm | Ağırlık / Weight (ad/kg)(pcs/kg) |
|---------------------------|-------------|---------|---------|-------------------------------------|
| STS ÇSDM8K | 8 | 75 | 10 | 0,0283 |
| STS ÇSDM10K | 10 | 90 | 12 | 0,05568 |
| STS ÇSDM12K | 12 | 90 | 14 | 0,08236 |
| STS ÇSDM10-1K | 10 | 110 | 12 | 0,06672 |
| STS ÇSDM12-1K | 12 | 110 | 14 | 0,09787 |

- Malzemeler TS 149 elektrolgalvaniz beyaz renk kaplamalı olarak imal edilecektir. Lütfen siparişinizde belirtiniz.
- Siparişlerinizde lütfen ürün kodu bildirin.
- Ölçüler mm'dir.
- Please tell the product code in your order.
- Dimension in mm.





| Ürün Kodu Product Code | A mm | B mm | H mm | Ağırlık / Weight (ad/kg)(pcs/kg) |
|---------------------------|---------|---------|---------|-------------------------------------|
| STS C8x25 | 13 | 15 | 25 | 0,012 |
| STS C10x25 | 17 | 19 | 25 | 0,025 |
| STS C12x25 | 21 | 23 | 25 | 0,035 |
| STS SM8 | 13 | 15 | 6,5 | 0,004 |
| STS SM10 | 17 | 19 | 6,5 | 0,010 |
| STS SM12 | 21 | 23 | 6,5 | 0,015 |

- Malzemeler TS 149 elektrogalvaniz beyaz renk kaplamalı olarak imal edilecektir. Lütfen siparişinizde belirtiniz.
- Siparişlerinizde lütfen ürün kodu bildirin.
- Ölçüler mm'dir.
- Please tell the product code in your order.
- Dimension in mm.

| Ürün Kodu Product Code | A mm | B mm | Ağırlık / Weight (ad/kg)(pcs/kg) |
|---------------------------|---------|---------|-------------------------------------|
| STS M8-P | 15 | 8,5 | 0,0013 |
| STS M10-P | 19 | 10,5 | 0,0032 |
| STS M12-P | 23 | 12,5 | 0,0040 |

